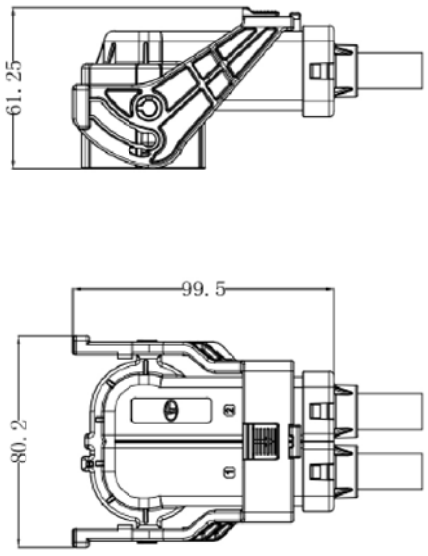
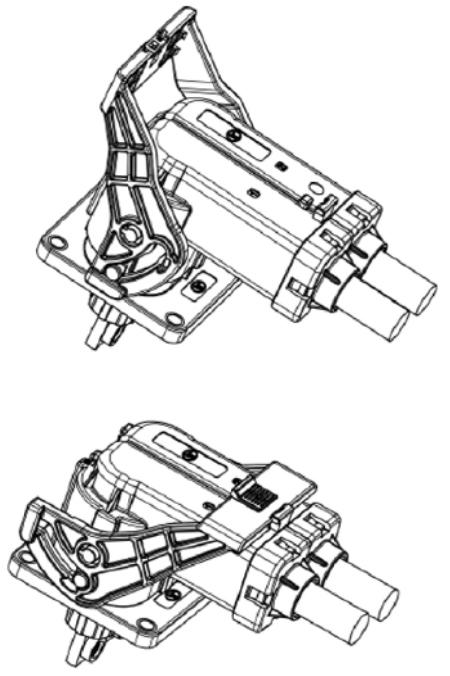
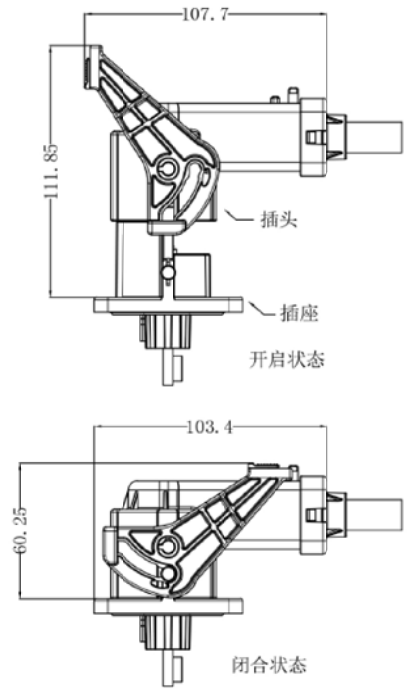
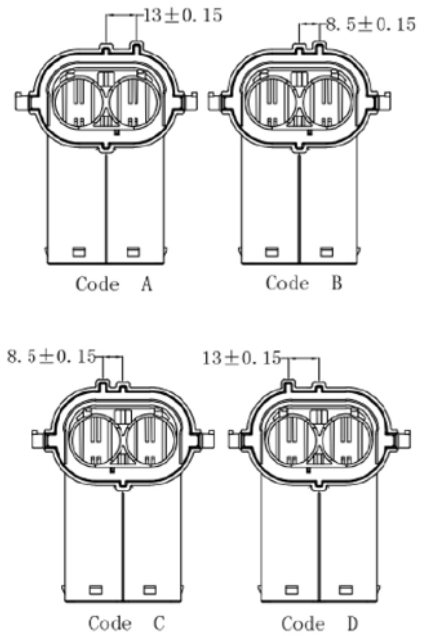


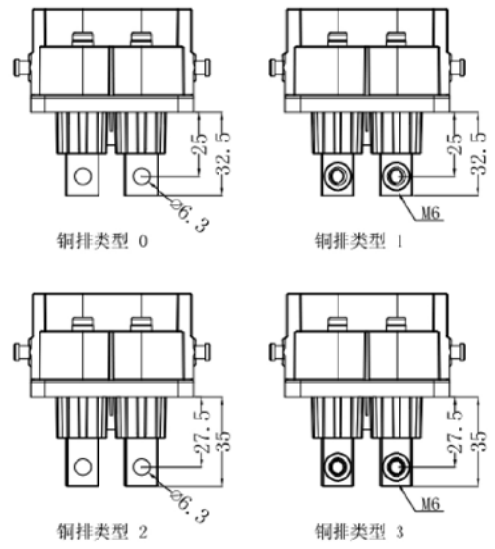
零件图	成品图	客户图
		○

REVISION DATA				
REV	ECN No.	DESCRIPTION	NAME	DATE
A0		NEW DRAWING	Harvey Li	2023-10-10

### 防错设计



### 铜排类型



- 技术要求
- 零件表面无毛边、变形、裂痕、缺料等不良现象;
  - 端子压接保持力: 25mm<sup>2</sup>/1900N、35mm<sup>2</sup>/2300N、50mm<sup>2</sup>/2800N;
  - 公端子与母端子的插入力、拔出力≥20N、≤35N;
  - 端子插入成品的插入力≤75N、保持力≥500N;
  - 连接器插拔力(手柄结构): 从预锁位置到啮合位置的力≥15N、≤75N;
  - 屏蔽压接保持力: 屏蔽环与cable之间的保持力需≥150N, 屏蔽接触电阻不能超过10mΩ, 耐压要求
  - 接触电阻小于1mΩ;
  - 绝缘电阻: 测试电压500VDC测试时间15S, 试验部件任何两个相邻端子之间的电阻需超过100mΩ
  - 耐压强度: 主电流PIN对电流PIN信号&屏蔽(USCAR-37)us: 额定电压+1000V AC, 测试60S, 测试过程中不应出现闪络及击穿现象, 漏电流小于2mA; 信号PIN对屏蔽(QCT 413): 600V AC, 1S, 漏电流不大于2mA;
  - 温度冲击: -40℃~125℃循环冲击99次最少, 转换时间30S;
  - 高温老化: 温度125℃, 1008hr;
  - IP67防水;
  - 插拔寿命50次。

### 选型说明

插头型号: EK-5160 - A - 25

插座型号: EK-523 0 - A

- 线径平方 (25mm<sup>2</sup>、35mm<sup>2</sup>、50mm<sup>2</sup>)
- 防错键位 (A、B、C、D、E)
- 防错键位 (A、B、C、D、E)
- 铜排类型 0 短通孔
- 1 短压铆螺母
- 2 长通孔
- 3 长压铆螺母

**ANYCONN®** 东莞市恩康电子科技有限公司  
 www.cnkcom.com  
 TEL:+86(0)769 8904 9672  
 FAX:+86(0)769 8904 9671  
 E-MAIL:sales@anyconn.com

**DONGGUAN ENKANG ELECTRONICS TECHNOLOGY CO.,LTD**

1. 所以尺寸按“M”公差测量，特殊要求除外。  
 2. “A”表示重要尺寸。  
 3. “\*”表示SPC尺寸。

未注公差 (GB/T1804)						
类型	0.5~3	3~6	6~30	30~120	120~260	角度
F	±0.05	±0.05	±0.10	±0.15	±0.20	±30°
M	±0.10	±0.10	±0.20	±0.30	±0.50	±30°
C	±0.20	±0.30	±0.50	±0.80	±1.2	±30°

TOLERANCE	DATE :	2023-10-10	TITLE:	∅8两芯弯插高压连接器		
ANGLE ±5°	DRAWN :	Harvey Li	PART NO: EK-XXXX-X-X.X	REV:	A0	PAGE: 1/1
X.XXX ±0.15	CHECKED :			UNIT:	mm	SCALE: 1:1
X.XX ±0.25	APPROVED :			SIZE:	A4	
X.X ±0.40	PROJECTON					
X. ±0.50						