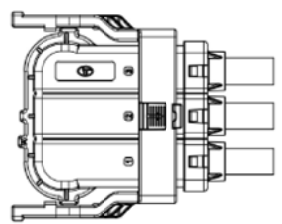
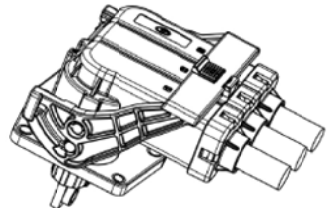
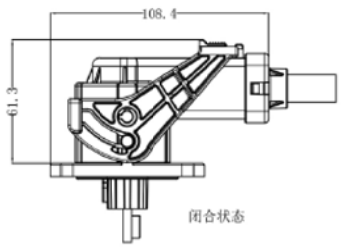
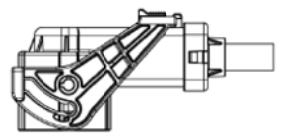
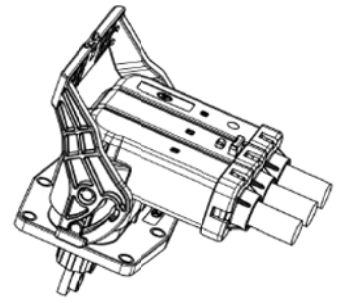
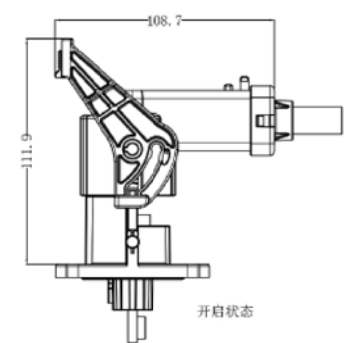
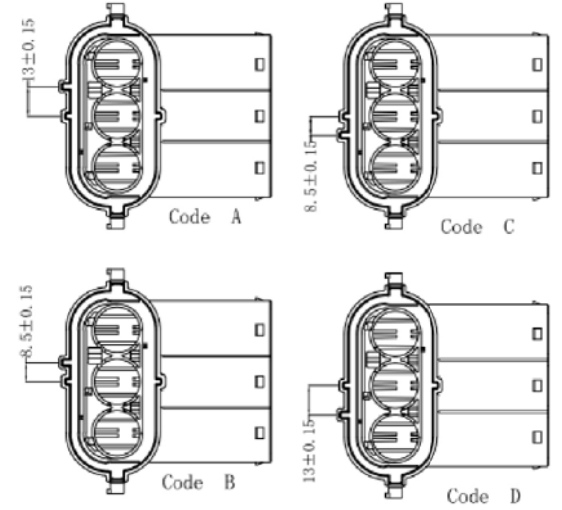


零件图	成品图	客户图
		○

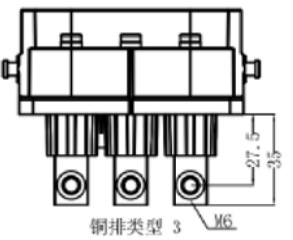
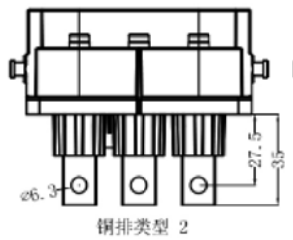
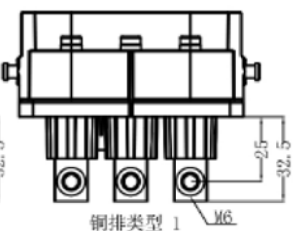
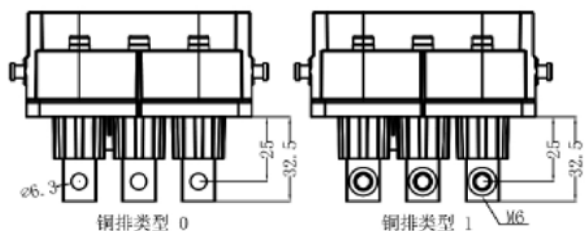
REVISION DATA				
REV	ECN No.	DESCRIPTION	NAME	DATE
A0		NEW DRAWING	Harvey Li	2023-10-10



### 防错设计



### 铜排类型



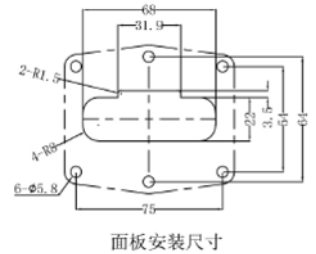
### 技术要求

- 零件表面无毛边、变形、裂痕、缺料等不良现象；
- 端子压接保持力：25mm<sup>2</sup>/1900N、35mm<sup>2</sup>/2300N、50mm<sup>2</sup>/2800N；
- 公端子与母端子的插入力、拔出力≥20N、≤35N；
- 端子插入成品的插入力≤75N、保持力≥500N；
- 连接器插拔力（手柄结构）：从预锁位置到啮合位置的力≥15N、≤75N；
- 屏蔽压接保持力：屏蔽环与cable之间的保持力需>150N，屏蔽接触电阻不能超过10mΩ，耐电压要求
- 接触电阻小于1mΩ；
- 绝缘电阻：测试电压500VDC测试时间15S，试验部件任何两个相邻端子之间的电阻需超过100mΩ
- 耐压强度：主电流PIN对电流PIN信号&屏蔽（USCAR-37）us：额定电压+1000V AC，测试60S，测试过程中不应出现闪络及击穿现象，漏电流小于2mA；信号PIN对屏蔽（QCT 413）：600V AC，1S，漏电不大于2mA；
- 温度冲击：-40℃~125℃循环冲击99次最少，转换时间30S；
- 高温老化：温度125℃，1008hr；
- IP67防水；
- 插拔寿命50次。

### 选型说明

插头型号：  
EK-5190 - A - 25  
—— 线径平方（25mm<sup>2</sup>、35mm<sup>2</sup>、50mm<sup>2</sup>）  
—— 防错键位（A、B、C、D、E）

插座型号：  
EK-520 0 - A  
—— 防错键位（A、B、C、D、E）  
—— 铜排类型 0 短通孔  
1 短压铆螺母  
2 长通孔  
3 长压铆螺母



1. 所以尺寸按“M”公差测量，特殊要求除外。						
2. “A”表示重要尺寸。						
3. “*”表示SPC尺寸。						
未注公差 (GB/T1804)						
类型	0.5~3	3~6	6~30	30~120	120~260	角度
F	±0.05	±0.05	±0.10	±0.15	±0.20	±30°
M	±0.10	±0.10	±0.20	±0.30	±0.50	±30°
C	±0.20	±0.30	±0.50	±0.80	±1.2	±30°

**ANYCONN®** 东莞市恩康电子科技有限公司  
 www.cnkcom.com  
 TEL:+86(0)769 8904 9672  
 FAX:+86(0)769 8904 9671  
 E-MAIL:sales@anyconn.tw

**DONGGUAN ENKANG ELECTRONICS TECHNOLOGY CO.,LTD**

TOLERANCE	DATE :	2023-10-10	TITLE:	ø8三芯弯插高压连接器		
ANGLE ±5°	DRAWN :	Harvey Li	PART NO: EK-XXXX-X-X.X	REV:	A0	UNIT: mm
X.XXX ±0.15	CHECKED :			SCALE: 1:1	SIZE: A4	PAGE: 1/1
X.XX ±0.25	APPROVED :					
X.X ±0.40	PROJECTON					
X. ±0.50						