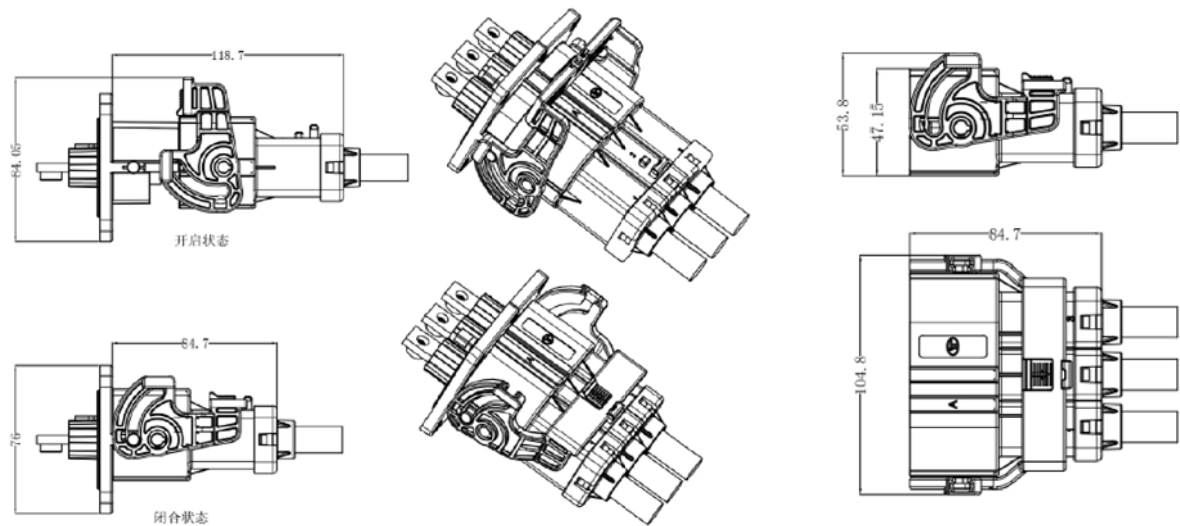
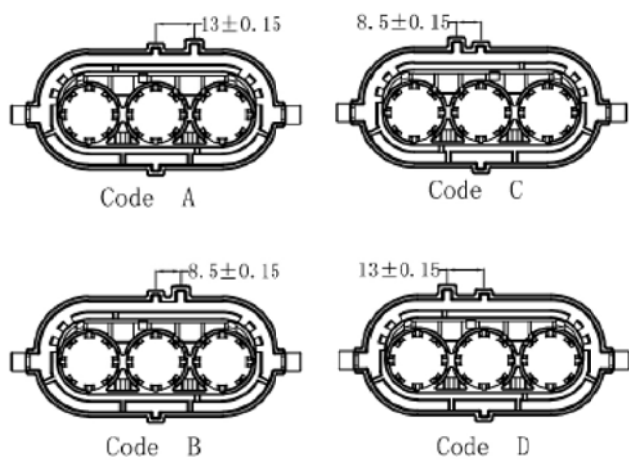


零件图	成品图	客户图
		○

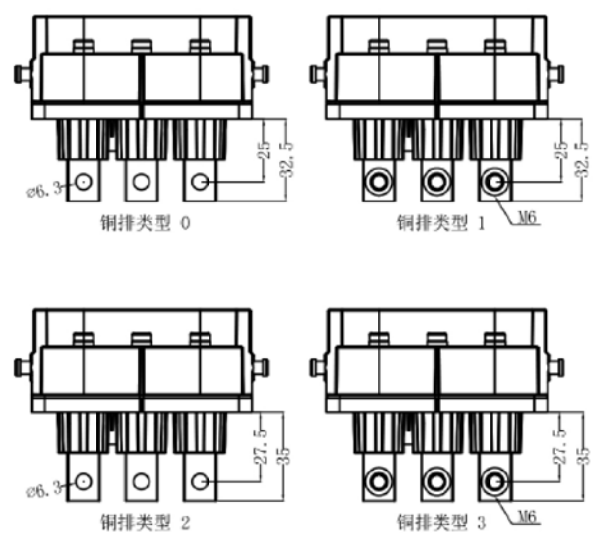
REVISION DATA				
REV	ECN No.	DESCRIPTION	NAME	DATE
A0		NEW DRAWING	Harvey Li	2023-10-10



防错设计



铜排类型



- 技术要求
- 零件表面无毛边、变形、裂痕、缺料等不良现象；
 - 端子压接保持力：25mm²/1900N、35mm²/2300N、50mm²/2800N；
 - 公端子与母端子的插入力、拔出力≥20N、≤35N；
 - 端子插入成品的插入力≤75N、保持力≥500N；
 - 连接器插拔力（手柄结构）：从预锁位置到啮合位置的力≥15N、≤75N；
 - 屏蔽压接保持力：屏蔽环与cable之间的保持力需>150N，屏蔽接触电阻不能超过10mΩ，耐压要求
 - 接触电阻小于1mΩ；
 - 绝缘电阻：测试电压500VDC测试时间15S，试验部件任何两个相邻端子之间的电阻需超过100mΩ
 - 耐压强度：主电流PIN对电流PIN信号&屏蔽（USCAR-37）us：额定电压+1000V AC，测试60S，测试过程中不应出现闪络及击穿现象，漏电流小于2mA；信号PIN对屏蔽（QCT 413）：600V AC，1S，漏电不大于2mA；
 - 温度冲击：-40℃~125℃循环冲击99次最少，转换时间30S；
 - 高温老化：温度125℃，1008hr；
 - IP67防水；
 - 插拔寿命50次。

选型说明

插头型号：
EK-5250 - A - 25
 线径平方 (25mm²、35mm²、50mm²)
 防错键位 (A、B、C、D)

插座型号：
EK-520 0 - A
 防错键位 (A、B、C、D)
 铜排类型 0 短通孔
 1 短压铆螺母
 2 长通孔
 3 长压铆螺母

ANYCONN® 东莞市恩康电子科技有限公司
DONGGUAN ENKANG ELECTRONICS TECHNOLOGY CO.,LTD

1. 所以尺寸按“M”公差测量，特殊要求除外。
 2. “A”表示重要尺寸。
 3. “*”表示SPC尺寸。

未注公差 (GB/T1804)						
类型	0.5~3	3~6	6~30	30~120	120~260	角度
F	±0.05	±0.05	±0.10	±0.15	±0.20	±30°
M	±0.10	±0.10	±0.20	±0.30	±0.50	±30°
C	±0.20	±0.30	±0.50	±0.80	±1.2	±30°

TOLERANCE	DATE :	2023-10-10	TITLE:	Ø8三芯直插高压连接器		
ANGLE ±5°	DRAWN :	Harvey Li	PART NO: EK-XXXX-X-X.X	REV:	A0	UNIT: mm
X.XXX ±0.15	CHECKED :			SCALE:	1:1	SIZE: A4
X.XX ±0.25	APPROVED :			PAGE:	1/1	
X.X ±0.40	PROJECTON					
X. ±0.50						