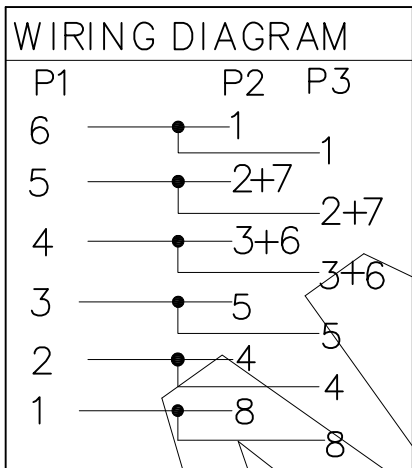
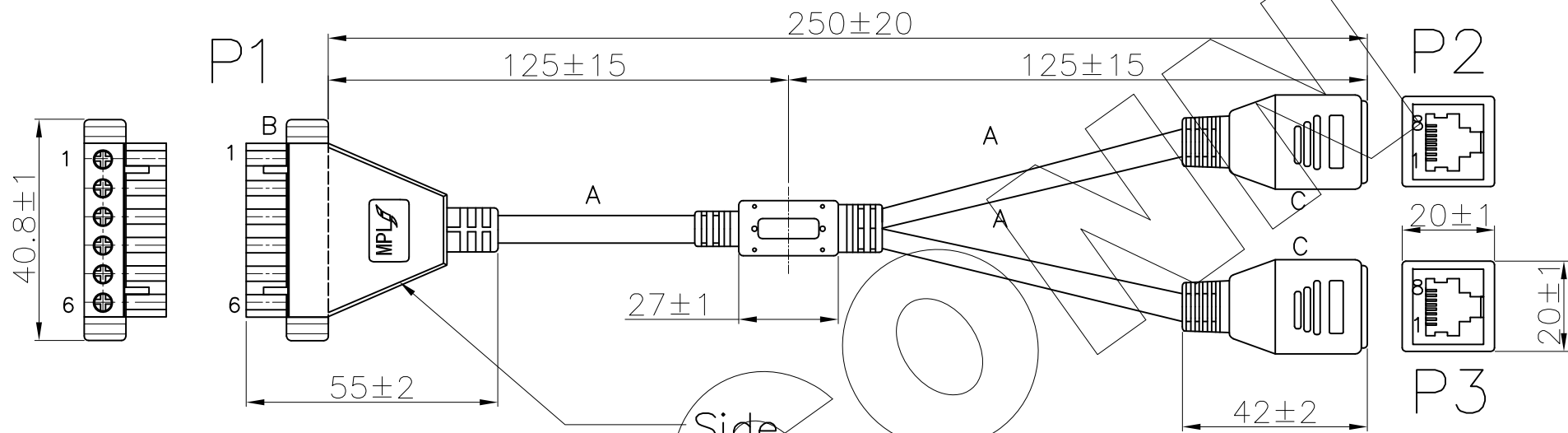


零件图	成品图	客户图
	○	

REVISION DATA				
REV	ECN No.	DESCRIPTION	NAME	DATE
A0		NEW DRAWING	D.Y.Y	2020-06-05



Remark : The cable and plastic is low Smoke and Low Halogen

插头承受拉力:
 1. 插头连接器及线材之前接合处瞬间水平最大承受力为3KG, 插头不能脱落为合格;
 2. 没有外力作用下, 插头成型后与连接器接合处间隙最大不能超过0.95mm为合格

C	RJ45/female and molding/45P Black	PCS	2
B	Terminal block: Ptc lx 5.08 mm-6P/moldinG/45P Black	PCS	1
A	No UL 28AWGX8C Jacket: PVC BLACK L=125mm; Core color is optional/PVC	PCS	3

1. 电气:
100%导通, 无开路
2. 环保要求:
所有材料需要符合RoHS

ANYCONN® 东莞市恩康电子科技有限公司
 www.enkcom.com
 TEL:+86(0)769 8904 9672
 FAX:+86(0)769 8904 9671
 E-MAIL:sales@anyconn.com

DONGGUAN ENKANG ELECTRONICS TECHNOLOGY CO.,LTD

TOLERANCE	DATE :	2020-06-05	TITLE:	
ANGLE ±5°	DRAWN :	D.Y.Y		RJ45端子台线PH5.08 L=250MM
X.XXX ±0.15	CHECKED :			
X.XX ±0.25	APPROVED :			PART NO: RJ4506SN002
X.X ±0.40	PROJECTON		REV: A0	UNIT: mm
X. ±0.50			SCALE: 1:1	SIZE: A4
				PAGE 1/1