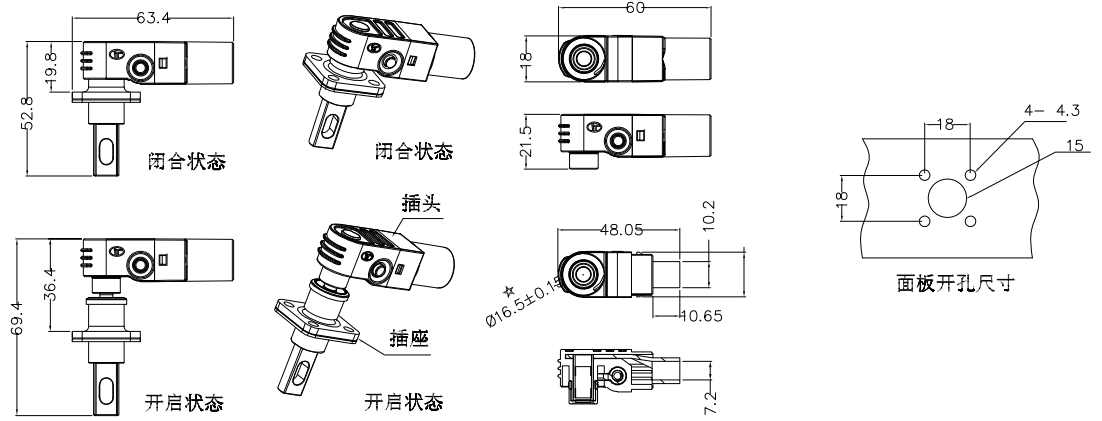


零件图	成品图	客户图
		○

REVISION DATA				
REV	ECN No.	DESCRIPTION	NAME	DATE
A0		NEW DRAWING	Harvey Li	2023-10-10

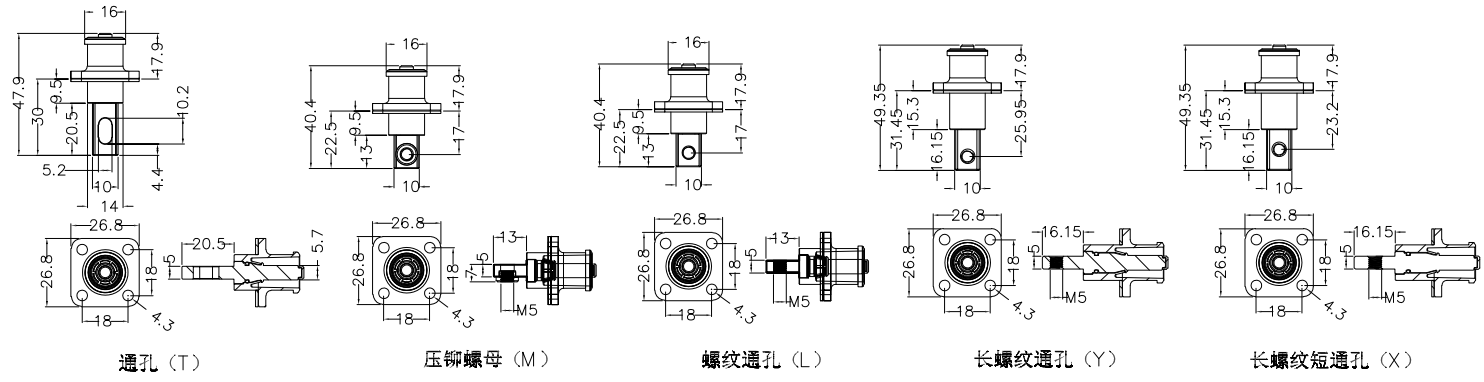


造型说明

插头型号解释:
 EKCN - T □ -□ □
 (1) 储能连接器系列;
 (2) 插头; (T代表盒式安装插头)
 (3) 外形尺寸及样式 (0G: 代表 $\phi 5.7$ 插针尺寸; 08: 代表 $\phi 8$ 插针尺寸; 10: 代表 $\phi 10$ 插针尺寸);
 (4) 外观颜色 (H: 黑色; C: 橙色);
 (5) 压线规格 (16: 代表16mm²5 代表25mm²5 代表35mm²5 代表50mm²0 代表70mm²)

插座型号解释:
 EKCN - Z □ -□ □
 (1) 储能连接器系列;
 (2) 插座; (Z: 代表盒式安装插座);
 (3) 外形尺寸及样式 (0G: 代表 $\phi 5.7$ 插针尺寸; 08: 代表 $\phi 8$ 插针尺寸; 10: 代表 $\phi 10$ 插针尺寸);
 (4) 外观颜色 (H: 黑色; C: 橙色);
 (5) 铜排类型 (T: 通孔; M: 压铆螺母; L: 螺纹通孔; Y: 长螺纹通孔; X: 长螺纹短通孔);
 * 长螺纹短通孔;

插座铜牌类型



技术要求

- 使用寿命: ≥ 500 次
- 配线范围: 16-25mm²非屏蔽线缆
- 插拔力: < 100 N
- 额定电压: 1500V DC
- 额定电流: 最大125A
- 绝缘电阻: > 2000 Ω
- 绝缘耐压: 3000V AC
- 防护等级: IP67 (闭合状态)
- 防触摸: IP2XB
- 工作温度: $-40 \sim 125$ $^{\circ}\text{C}$
- 零件表面无毛边, 变形, 裂痕, 缺料等不良现象

ANYCONN® 东莞市恩康电子科技有限公司
 www.cnkcom.com
 TEL:+86(0)769 8904 9672
 FAX:+86(0)769 8904 9671
 E-MAIL:sales@anyconn.com

DONGGUAN ENKANG ELECTRONICS TECHNOLOGY CO.,LTD

TOLERANCE	DATE :	2023-10-10	TITLE:				
ANGLE $\pm 5^{\circ}$	DRAWN :	Harvey Li	储能 $\phi 5.7$ mm插连接器				
X.XXX ± 0.15	CHECKED :		PART NO: EKCN-XX-XX				
X.XX ± 0.25	APPROVED :						
X.X ± 0.40	PROJECTON		REV: A0	UNIT: mm	SCALE: 1:1	SIZE: A4	PAGE: 1/1
X. ± 0.50							