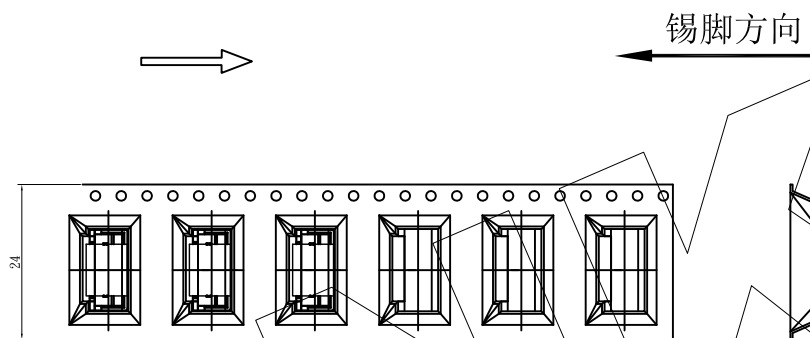
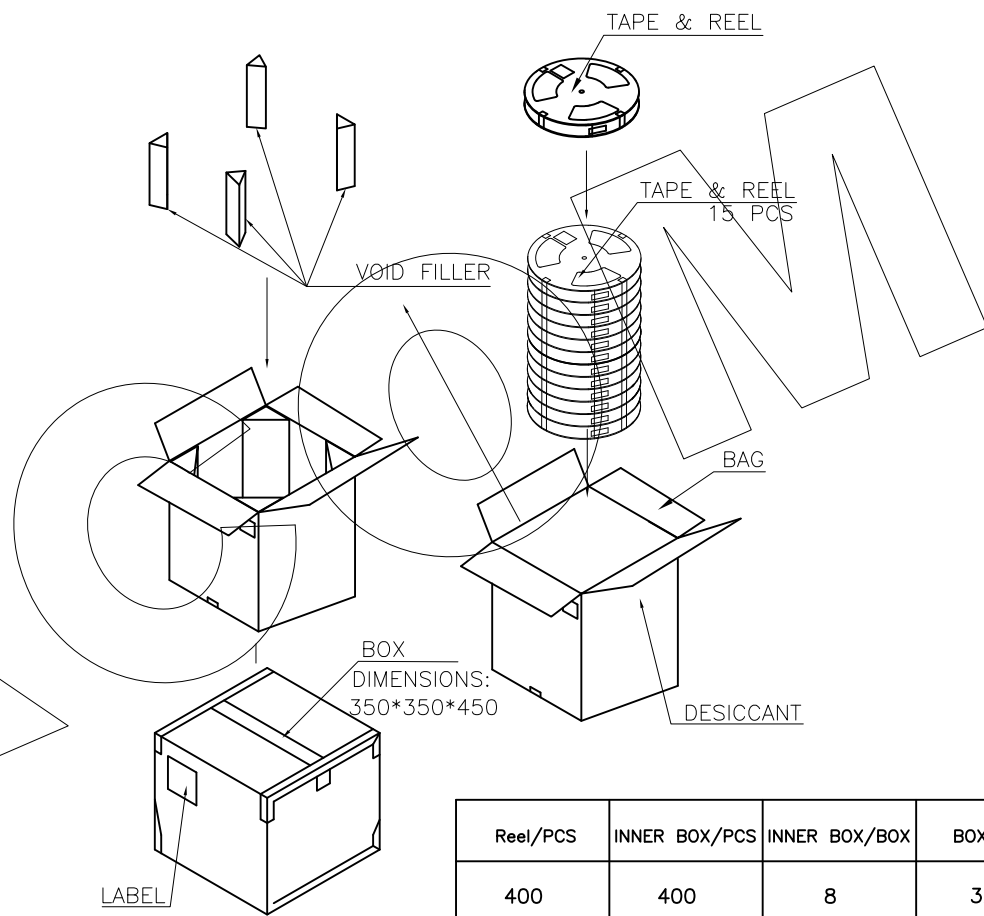
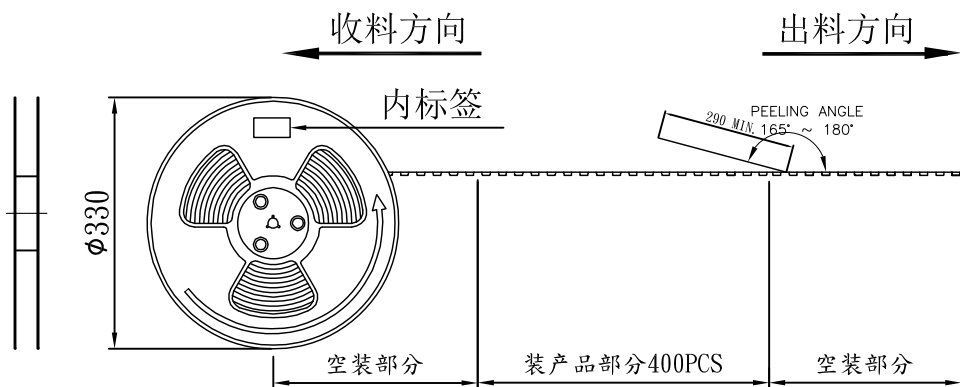


| REVISION DATA | | | | |
|---------------|---------|-------------|-------|------------|
| REV | ECN No. | DESCRIPTION | NAME | DATE |
| A0 | | NEW DRAWING | D.Y.Y | 2020-06-05 |



| Reel/PCS | INNER BOX/PCS | INNER BOX/BOX | BOX/PCS |
|----------|---------------|---------------|---------|
| 400 | 400 | 8 | 3200 |

Noted:客户无要求前后空数量。

包装说明:

- 1、将检验好的成品Dip朝下放入REEL卷带内，每卷400PCS，卷盘上要贴上标签。一箱8盘*400，一箱3.2K。
- 2、装箱前先放入隔层板，四周放三角板，再加盖隔层板封装。
- 3、封箱贴好胶带打包。
- 4、在外箱上侧右上角贴上相关标签。
- 5、如其他客户有特殊要求，按客户要求包装。

ENKCOM®
www.enkcom.com
TEL:+86(0)769 8904 9672
FAX:+86(0)769 8904 9671
E-MAIL:sales@anycom.tw

东莞市恩康电子科技有限公司
DONGGUAN ENKANG ELECTRONICS TECHNOLOGY CO.,LTD

| | | | | | | |
|--|-----------|------------|---|---------------|-------------|-------------|
| TOLERANCE ANGLE ±5° X.XXX ±0.15 X.XX ±0.25 X.X ±0.40 X. ±0.50 | DATE: | 2020-06-05 | TITLE: WAFER PH2.5 H7.0 W5.8 4PIN 180度 卷装包装规范 | | | |
| | DRAWN: | D.Y.Y | PART NO: WFAD11004XXXND011A | | | |
| | CHECKED: | | | | | |
| | APPROVED: | | | | | |
| PROJECTON | | REV: A0 | UNIT: mm | SCALE: 1:1 | SIZE: A4 | PAGE 1/1 |