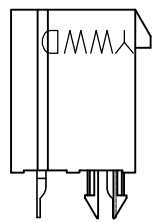
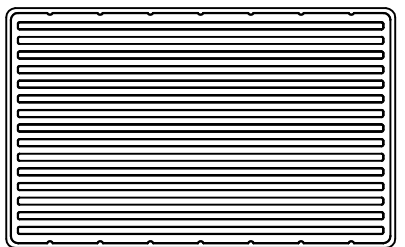


REVISION DATA				
REV	ECN No.	DESCRIPTION	NAME	DATE
A0		NEW DRAWING	D.Y.Y	2023-03-27

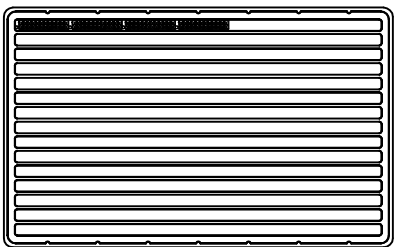


产品



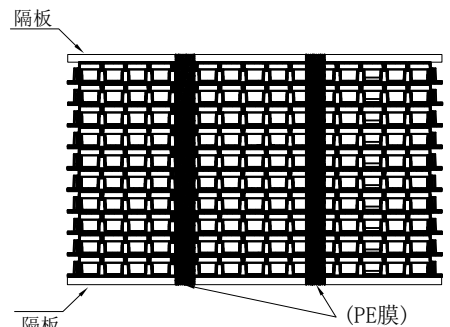
吸塑盘 426x262.5x8mm

No:1



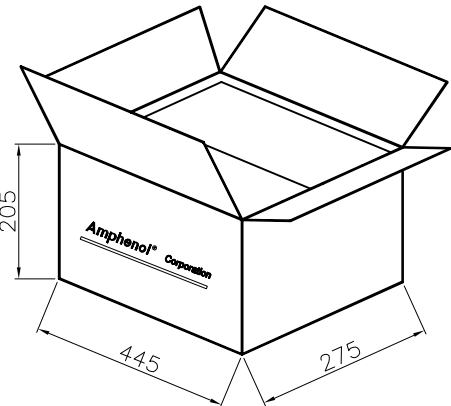
吸塑盘上盖 426x262.5x19mm

No:2

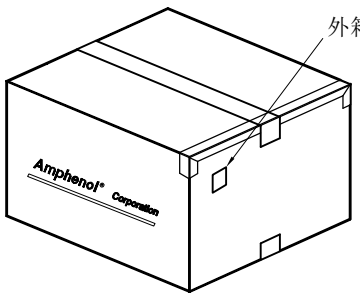


10盘叠好捆PE膜

No:3



No:4
装入外箱(10盘/外箱)
445x275x205mm



No:5
封箱、贴外箱标签

Part No.	Pin位数	PCS/TRAY	PCS/CARTON
WFJD12002XXXXDX20	2x1P	705	7050
WFJD12004XXXXDX20	2x2P	465	4650
WFJD12006XXXXDX20	2x3P	345	3450
WFJD12008XXXXDX20	2x4P	285	2850
WFJD12010XXXXDX20	2x5P	240	2400
WFJD12012XXXXDX20	2x6P	195	1950
WFJD12014XXXXDX20	2x7P	180	1800
WFJD12016XXXXDX20	2x8P	150	1500
WFJD12018XXXXDX20	2x9P	135	1350
WFJD12020XXXXDX20	2x10P	120	1200
WFJD12022XXXXDX20	2x11P	120	1200
WFJD12024XXXXDX20	2x12P	105	1050

包装说明:

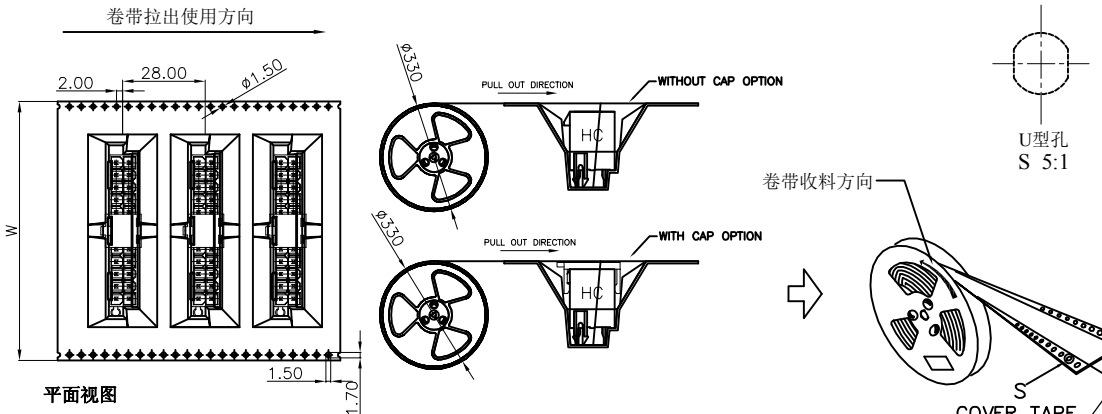
- 步骤1: 将检验好之产品 DIP脚朝上摆入真空盘 (注意未满一格时需加塞泡棉条以避免产品翻盘)
- 步骤2: 将真空盘上盖盖在真空盘上.
- 步骤3: 将装好产品的真空盘每10盘叠好, 上下两个面分别加隔板, 用PE薄膜缠绕固定绑好.
- 步骤4: 将装好产品的真空盘放入PE防水袋中, 放入2PCS干燥剂, 扎好袋口后放入外箱内.
- 步骤5: 用透明胶把外箱封好并在外箱上贴上标签.

ANYCONN®
www.enkcom.com
TEL:+86(0)769 8904 9672
FAX:+86(0)769 8904 9671
E-MAIL:sales@anycom.tw

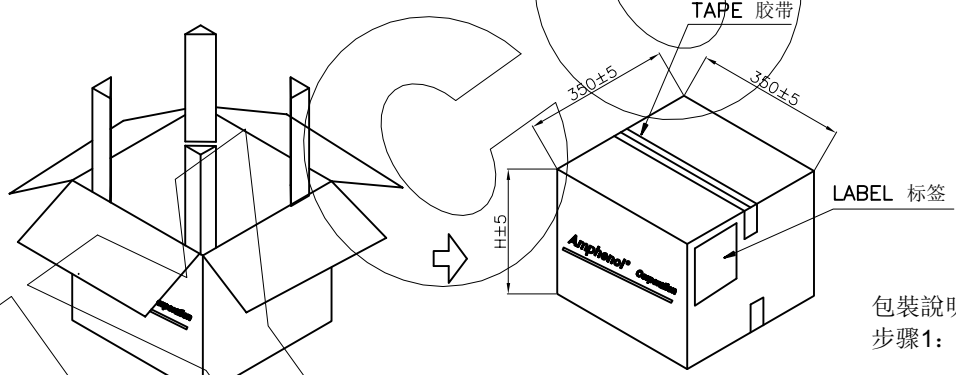
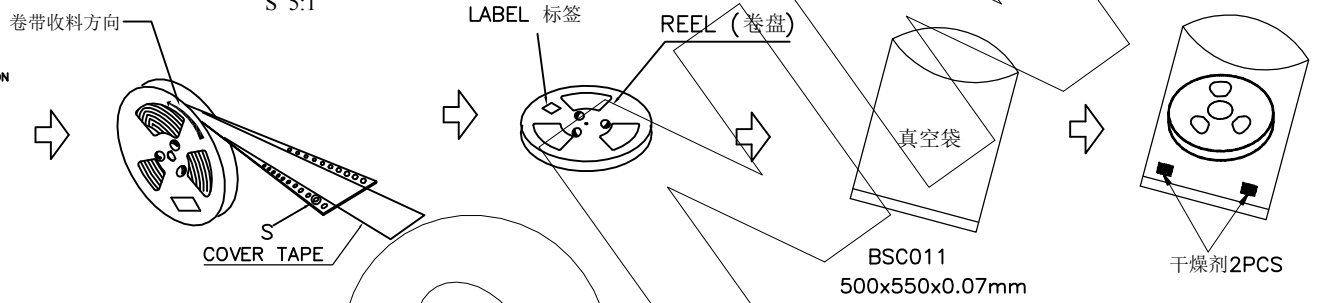
东莞市恩康电子科技有限公司
DONGGUAN ENKANG ELECTRONICS TECHNOLOGY CO.,LTD

TOLERANCE	DATE :	2023-03-27	TITLE:	Mini Power PH4.20 H12.8 180度 盘装包规
ANGLE ±5°	DRAWN :	D.Y.Y	PART NO: WFJD12XXXXXXXXDX20	REV: A0 UNIT: mm SCALE: 1:1 SIZE: A4 PAGE: 2/2
X.XXX ±0.10	CHECKED :			
X.XX ±0.20	APPROVED :			
X.X ±0.30	PROJECTON			
X. ±0.50				

REVISION DATA				
REV	ECN No.	DESCRIPTION	NAME	DATE
A0		NEW DRAWING	JQSUN	2023-04-20



注:正对卷带,上方为圆孔,下方为U孔为正面
 卷带/卷盘/上带材质: PS(黑色)/PS(蓝色)/PET(透明色)
 剥离力标准:20~130g

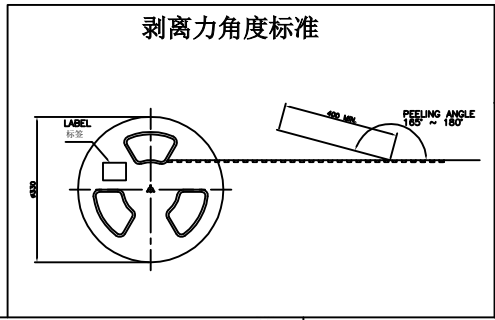


包装说明:
 步骤1: 将检验好的成品Dip朝下放入REEL卷带内,每卷装100PCS,前后各空10PCS,每卷需贴上标签.
 步骤2: 将2PCS干燥剂放入真空袋,
 步骤3: 将卷盘装入真空袋,吸去真空.
 步骤4: 叠好放入一个外箱,(箱内上、下各放1PCS隔板).
 步骤5: 封箱贴好胶纸.
 步骤6: 在外箱上侧面右上角贴上相关标签.
 注意: 如客户有特殊要求,依客户要求包装.

外箱: (L350xW350xH350mm)
 外箱: (L350xW350xH270mm)

密封胶纸,贴相关标签

PCS REEL	REELS CARTON	QUANTITY (PCS)	W	H	POS.
100	5	500	44.0	270	04
100	5	500			06
100	5	500			08
100	4	400	56.0		10
100	4	400			12
100	4	400			14
100	3	300	72.0	350	16
100	3	300			18
100	3	300			20
100	3	300	88.0	22	
100	3	300		24	



ANYCONN®
 www.enkcom.com
 TEL:+86(0)769 8904 9672
 FAX:+86(0)769 8904 9671
 E-MAIL:sales@anyconn.tw

东莞市恩康电子科技有限公司
DONGGUAN ENKANG ELECTRONICS TECHNOLOGY CO.,LTD

TOLERANCE	DATE: 2023-04-20	TITLE: Mini Power PH4.20 HI2.8 180度 PH28.00mm卷带包装规范
ANGLE ±5°	DRAWN: JQSUN	PART NO: WFJD12XXXXXXXXDX20
X.XXX ±0.15	CHECKED:	
X.XX ±0.25	APPROVED:	
X.X ±0.35	PROJECTON	REV: A0
X. ±0.50		UNIT: mm
		SCALE: 1:1
		SIZE: A4
		PAGE: 1/1